

1978 (毎月1回行)

10月号

(村の面積)
332.60km²

発行所 福井県大野郡和泉村



(昭和53年9月1日現在)

村の人口	
総人口	1,784人
男	911人
女	873人
出生	4人
死亡	0人
転入	11人
転出	16人
世帯数	534世帯

スポーツたけなわ



秋のスポーツ行事 日程決まる

和泉村教育委員会、体育協会、スポーツ少年団では、十月十一月の行事日程を次のように決定しました。

秋の大会は、誰でも気軽に参加できる親善大会です。村民多数の参加をお願いします
教育委員会主催

村民マラソン大会

10月22日(日)

壮年体力テスト会

11月下旬

体育協会主催

野球大会

10月15日(日)

第7回和泉駅伝競走

11月11日(土)

バレーボール大会

11月19日(日)

スポーツ少年団主催

村スポーツ少年団球技大会

11月5日(日)



第90回定例議会

議案八件を可決
一般会計二千九百余万を補正

助役に水谷亶氏を選任同意



水谷 亶氏

可決しました。

議案は次のとおりです。

◎和泉村税条例の一部改正について

◎和泉村一般職の職員の特殊勤務手当に関する条例の一部改正について

◎和泉村国民健康保険税条例の一部改正について

◎昭和五十三年度和泉村一般会計補正予算(第三次)

◎昭和五十三年度和泉村簡易水道事業特別会計補正予算(第二次)

◎昭和五十三年度和泉村国民健康保険事業特別会計補正予算(第二次)

◎助役の選任につき同意を求めることについて

◎工事請負契約の締結について

今回の補正額は、二千九百三十三万二千円の増額でその主な内容は次のとおりです。
△総務費
負担金補助及び交付金(朝日テレビ組合補助金)

△農林水産業費
工事請負費(川合水路改良費)

△商工費
委託料(国民休養地設計委託料)

一、九六〇千円
二、〇〇〇千円
三、六六五千円
四、〇九五千円
一、七〇〇千円
二、九四四千円

果、次の方々が選出されました。

△和泉村選挙管理委員会
委員 登久男(上大納)

委員 松山正一(下山)

委員 朝日秋子(朝日)

委員 洞口秀男(貝皿)

委員 丸山義治(上大納)

委員 中内智利(朝日)

委員 加藤義雄(朝日前坂)

委員 林敏雄(下山)

委員 朝日 朝雄(現)

委員 新井太郎佐(現)

委員 清水 栄(現)

委員 三坂 保司(現)

委員 高崎 弘(現)

委員 森尾 正(現)

委員 三橋 清治(現)

委員 松田 衛(現)

委員 平瀬 利雄(新)

委員 吹屋 与市(新)

◎議会推せん委員
宇野 重豊(新) 下山

◎農協推せん委員
山田 健二(現) 角野

自治功労者を表彰

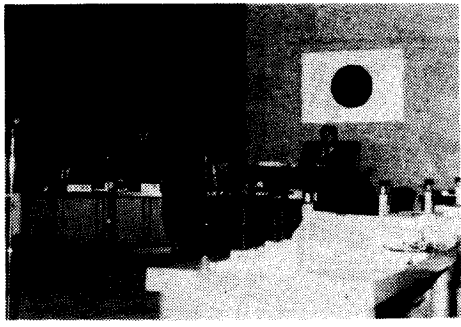
和泉村職員表彰要綱の規定により多年公職に精励された次の方々が表彰されました。
◎特別職(勤続十一年以上)
和泉村議会議員
中山 正
和泉村農業委員会委員
高崎 弘
◎一般職(勤続十五年以上)
朝日中学校用務員
福田ふみ子
総務課
吉岡 和男

新らしい農業委員決まる

任期満了に伴う和泉村農業委員会委員選挙は、届出のあった候補者が、選挙すべき委員の定数を超えなかったため、無投票で次の方々が当選されました。

役場職員の一部異動

十月一日付で職員の一部に次のとおり異動がありました
◎助役
水谷 亶(総務課長)
◎総務課長心得
吉岡和男(総務係長)
◎管財課管財係長
古川 渉(管財係長心得)



第九十回和泉村議会は、九月二十六日に招集され、助役の選任につき同意を求め、議案など八件が提出され、空席であった助役に現総務課長の水谷亶氏を同意可決しました。さらに、昭和五十三年度和泉村一般会計補正予算(第三次)などいづれも原案どおり

少年法における

試験観察

特に補導委託について

家庭裁判所は、非行のある少年の健全育成を目指して、保護処分その他の必要な処分を決定していますが、少年の資質や環境などの問題について、より多くの資料を集めた上でなければ適切な最終決定をしない場合があります。このような場合には、少年を家庭裁判所調査官の観察に付して少年の動向をしばらく観察するとともに、必要に応じて様々の働き掛けを行い、その成り行きを見極めた上で最終決定をするという方法が執られます。これを試験観察といいますが、その場合、家庭裁判所調査官の観察に併せて民間の施設、団体又は個人に少年の補導を委託することがあり、これを補導委託と呼んでいます。

の方法と、少年を身柄ごと他に預けてその補導を委託するいわゆる身柄付補導委託の方法とがあります。少年事件の中には、例えば、不良交友から抜け出すことができないため非行を反覆するとか、親子関係に問題があることから非行に走り、そのためますます家庭のかつとが高まるなど本人自身の問題よりも周囲の環境に問題があるために更生できないケースが少なくありません。このような場合には少年を従来の環境から切り離して心身の安定を図り、併せて環境の改善のための働き掛けをするという身柄付補導委託の方法が非常に有効です。

試験観察の制度は、成長過程にある少年の教育可能性や環境の流動性を考慮して、個々の少年に最もふさわしい処遇を加えようとする少年法の考え方の表れです。特に、補導委託は、民間のボランティアの協力によって非行から立ち直ろうとする少年を援助しようという、極めて有意義な制度です。補導委託先の中には、少年法施行以来三十年にもわたって少年の更生のため

お知らせ

《一時金の支給》

旧軍人としての勤務年数が合わせて3年以上になる方で、今までに恩給や共済年金などを受けたことのない方に、1万5千円の一時金が支給されます。該当する方は、10月1日から都道府県庁の旧軍人恩給担当課で請求手続きをしてください。なお、請求用紙は和泉村役場（住民課）にあります。

毎日新聞奨学生

五十四年度生募集中!

毎日新聞社では東京、京阪神、中京地区及び北九州各地区所在の大学、短大、各種学校および予備校に五十四年度入学を志望する学生諸君のために入学金、授業料を貸付し奨学金を支給する新聞奨学生制度を設け募集中です。

この育英制度は学費、食事住居などをお世話する制度であり、父兄の負担なく、自力で大学が卒業でき、奨学金を返済する必要がないことが特徴です。

詳細は左記に「ハガキ」または「電話」にて申込みれば説明書を送ってくれます。

記

大阪市北区堂島一丁目六番 二〇号

毎日新聞大阪本社内
毎日育英会事務局
電話(〇六)三四四一
二一一二

読売新聞奨学生

五十四年度生募集中!

読売新聞大阪本社では、働しながら、自分の力で、京阪神の大学または、読売コンピュータ・スクール、専修各種専門学校に通学する学生に對して、奨学資金を支給し、有為の人材の養成にとめることを目的とした「育英奨学制度」を実施しています。現在、来年度の奨学生を募集中です。

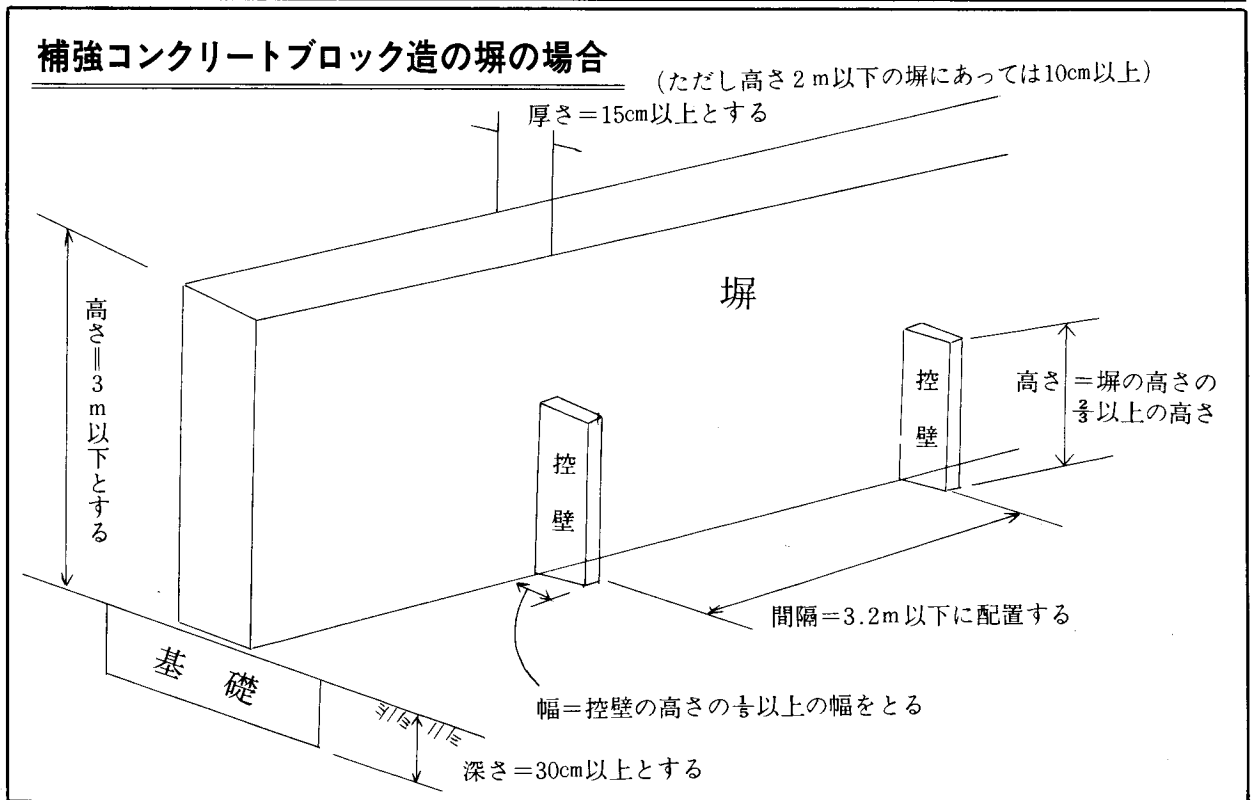
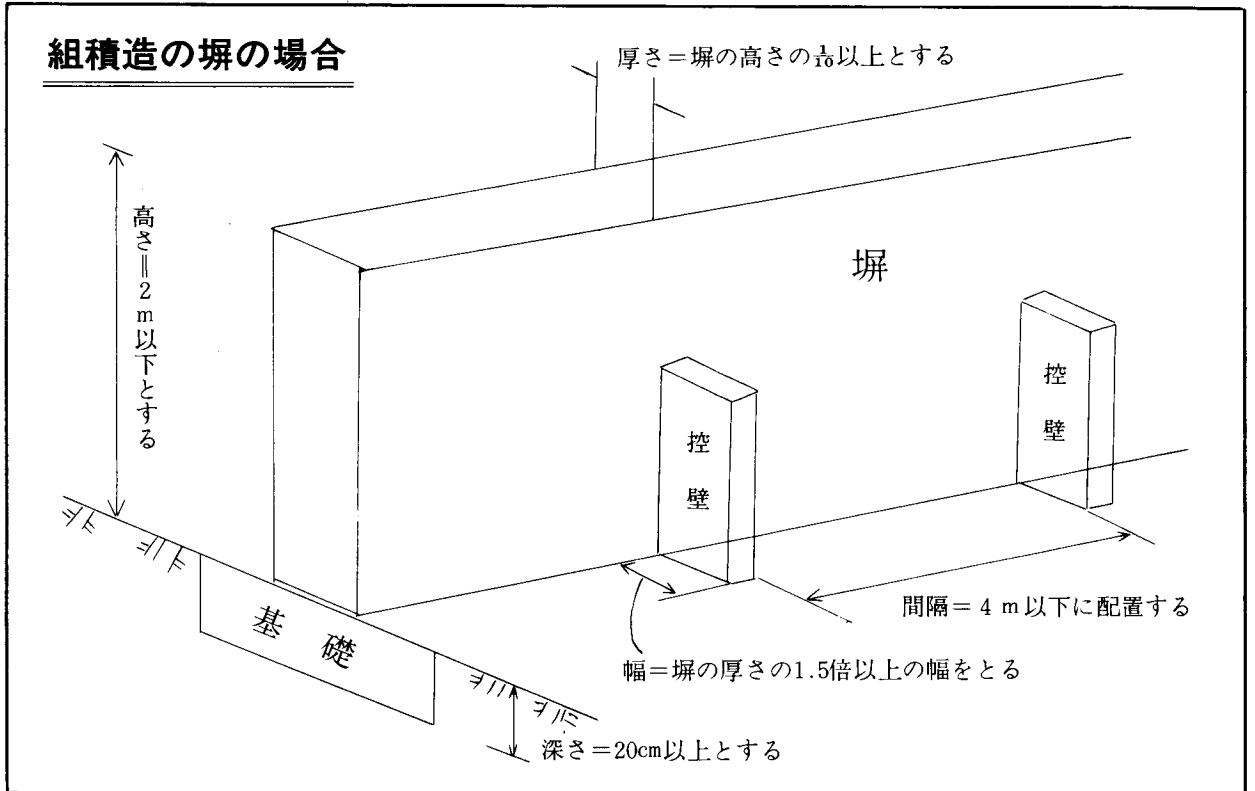
詳細は左記に「ハガキ」で問い合わせると、パンフレットと申込書を無料で送ってくれます。

記

大阪市北区野崎町八番一〇号

読売新聞大阪本社内
読売育英奨学会事務局
電話(〇六)三六一一
一一一

《組積造及び補強コンクリートブロック造の塀の取扱いについて》(建築基準法による)



- 1) へいの壁内には径 9 mm 以上の鉄筋を縦横 80 cm 以下の間隔で配置する。
- 2) 控壁内には径 9 mm 以上の鉄筋を配置する。
- 3) へいの壁頂部及び基礎には、横に壁の端部及び隅角部には縦にそれぞれ径 9 mm 以上の鉄筋を配置する。

全国防犯運動実施中

心の戸締まりで

あき巣を防止

住民の皆様には、農繁期あるいは行楽にと毎日お忙しいことと存じます。

この時期になりますと、あき巣狙い、事務所荒しあるいは自動車、自転車等の盗難が発生し皆さんの大切なお金や財産が被害を受けるのも、この時期に多く発生しています

このため警察では、十月十一日から十月二十日までの十日間全国一斉の防犯運動を展開することになりました。皆さんが旅行中のとき、又ちよつと買い物に出た留守の間にドロボウに入られ大切なお金や品物が盗られていたらということを想像して下さい。気持ちが一瞬にして暗いものになることでしょう。

これらの被害を防止するためには、次のことを家族一人一人が必ず守るようにしましょう。

(一)ちよつとの間でも自動車や自転車には、必ず鍵をかけるようにしよう。

(二)旅行に、買い物にあるいはその他のことで、家を留守にするときは、必ず戸締りを励行しよう。

(三)隣近所に、お互いが声をかけ合つて留守を頼みましよう。

(四)自らの財産は自らの手で守るといふことを励行しよう

福井県最低賃金の改正について

改正について

昭和53年10月2日から県内全域に適用される

十月二日から、福井県内のすべての事業場及びすべての労働者を適用対象とする福井県最低賃金が改正されます。

十月二日以降、県内で雇用する労働者に対しては、一日二、三九七円(時間給の者は、一時間三〇〇円)以上の賃金を支払わなければなりません。

なお、この金額のなかには精皆勤手当、通勤手当、家族手当、臨時に支払われる賃金時間外割増賃金等は含まれません。

また、この福井県最低賃金より高い産業別最低賃金の適用を受けている労働者には、高い方の最低賃金が適用され

ます。もし、最低賃金額を下回る賃金を支払いますと処罰されることがありますので、注意して下さい。

詳しいことは、左記最寄りの労働基準監督署又は労働基準局賃金課にお問合せください

記

福井労働基準局

(福井市大手二丁目二二〇)

福井労働基準監督署

(福井市城東四丁目二六

一五)

敦賀労働基準監督署

(敦賀市清水町二丁目十

四一二六)

武生労働基準監督署

(武生市中央一丁目六一

四)

大野労働基準監督署

(大野市新田三一二六)

赤い羽根共同募金運動

10月1日〜12月31日まで

「たすけあいを大きな輪に」

ことしも十月一日から共同募金運動がはじまりました。

みなさんの善意によって、大きな成果が得られるようご協力をお願いします。

中小企業者の方のお役に立てる制度

中小企業倒産防止共済

中小企業共済事業団

中小企業者の方が取引先企業の倒産により、売掛代金の回収に困難が生じたり、資金繰りが苦しくなり、この結果不幸にして自らも倒産のやむなきに至る例が少くありません。

この共済制度は、こうした取引先企業の連鎖倒産に備えるもので、概要は次の通りです。

(一)加入できる方は、引き続き一年以上事業を行っている中小企業者です。

(二)毎月の掛金は、五千円、一万円、一万五千元、二万円、のいずれかを自由にきめ、掛金総額が最高一二〇万円まで積みたてられます。

(三)加入後六カ月以上経過した加入者の取引先企業が倒産し、売掛金債権等の回収が困難となった場合に、その回収が困難となった額が積みたてた掛金の合計額の十倍の額とのいずれか少ない額の共済金の貸付けが受けられます。共済金の貸付け

は無利子、無担保、無保証人で返済は、据置期間を含めて五年です。ただし、共済金の貸付けを受けた場合には、その貸付額の十分の一に相当する掛金額は、共済制度の財源にあてられ掛金の権利はなくなります。

(四)昭和五十三年四月一日から一年間に限つた特例として掛金の一括前納ができません。一括前納後三カ月以上経過した加入者の取引先企業が倒産し、金融機関で割引いた倒産した取引先企業が振り出した約束手形または引受けた為替手形を買い戻すよう請求され、これに応じた場合には、掛金の十倍の範囲内(最高一、二〇〇万円)で共済金の貸付けが受けられます。

(五)納付した掛金は、税法上必要経費または損金に算入されます。

(六)この制度の詳しいことは、都道府県の商工担当課または、商工会議所、商工会、同連合会、中小企業団体中央会にお問合せください。また加入の申込みは、右記の団体で取扱っています。

年金コーナー

10月は国民年金普及推進月間

あなたの年金は大丈夫ですか
日本人の平均寿命がのび、世界一の長寿国となりました。たいへんおめでたい話ですが、長い老後の生活には経済的な不安が生じてきます。

子と別居することも多く、せっかくの貯金も長い間には目減りしてしまい、収入も少なくなってきました。

こうした不安解消に役立つのが「年金」です。

ことに、国民年金は、農林漁業、商業など自営業の人やその家族、サラリーマンの妻などを対象とし、老齢、廃疾、死亡などで生活の安定がそこなわれたときに年金を支給するしくみになっています。

あなたは年金をうけられますか。加入していなかったり保険料を納め忘れていたため受給資格のない人は、今すぐ役場で手続きをして下さい。今なら、無年金者の救済措置をして、さかのぼって加入し、時効になった保険料を納

められる特例納付制度が実施されています。

この特例納付制度を利用できる人は、明治四十四年四月二日以降に生まれた加入者に限られ、サラリーマンの妻、他の公的年金を受給できる人やその配偶者は除かれています。

特例保険料は、時効になった未納保険料一カ月について四千元。納期限は五十五年六月三十日。分割して納めることもできます。

六十五歳をすぎている人は老齢年金の受給資格を満たした翌月からすぐに年金が受けられます。



国民年金で悠々自適の老後

第六回農林漁業祭開かれる

日時 十月二十日～二十一日
場所 福井県民会館中央公園

昭和五十三年 年末調整説明会

給与に対する所得税は、給料やボーナスの支払のときに源泉徴収されますが、一年間の確定税額との間に差が生ずることになります。このためその年最後の給与等の支払を受けるときに調整が行われ、これを年末調整といひ、十二月はこの年末調整の月です。

年末調整並びに給与支払報告書の説明会を十一月二十九日(水)午後一時三十分より和泉村老人福祉センターで開き、年末調整関係の諸用紙をお渡ししますので、村内各事業所の源泉徴収担当者の方は是非ご出席下さい。

尚、当日出席できない事業所の方は、用紙をお渡ししませんで十二月六日(水)大野市役所の説明会に必ず出席して用紙を受取して下さい。

「お互いにあいさつかわして明るく住みよう」
社会をつくらう

お互いに話し合うことにより人と人との社会的結びつき

を強くし、理解を深めることができます。そしてお互いの人権が尊重されます。この話し合うきっかけがあいさつではないでしょうか。お互いに朝夕のあいさつをかわし合いましよ。

また、当村内にはみなさんの人権が侵害されないよう絶えず監視し、もし侵害があった場合にはその相談相手になり適切な措置を講ずることによって救済をはかるべく、次の人権擁護委員がおります。

◎新井 千代子

◎宇野 重豊
川合一六一一三
下山二二七四

◎長岡 昇一
上大納二〇一七

人のうごき

▼赤ちゃん誕生

上大納 鍛冶谷飛鳥 和昭二女



亮ちゃん



宏美ちゃん



逸人ちゃん



飛鳥ちゃん

上大納 飯村逸人 義彦二男
上大納 尾崎宏美 一雄二女
朝日 水谷亮 光一長男